

소극장 판 무대기술자료집

PAN THEATER STAGE TECHNICAL DATA

차 례 (Index)

1. 극장시설규모 (Facility Scale)
2. 극장설명 (Facility Description)
3. 극장주요도면 (Major Drawings)
4. 극장장비현황 (Status of Equipment)
5. 무대기술정보 (Stage Tech Information)

1. 극장시설규모 (Facility Scale)

구분(ITEM)		시설규모(SCALE) (mm)		비고(NOTE)
소극장 판	무대(Stage)	무대 폭(Stage width)	10,165	
		무대 높이(Stage height)	3,760	
		무대 깊이(Stage depth)	13,000	
		무대면적(Stage area)	132,145	
	객석 (Auditorium)	1층(1st floor)	가변객석 (Variable Seats)	
분장실 (Dress room)	단체분장실 (Group dress room)	9330 x 3975		
스튜디오 #1 (Studio#1 Rehearsal room)		14,525 x 17,035		
스튜디오 #2 (Studio#1 Rehearsal room)		11,185 x 12,295		

2. 극장 설명(Facility Description)

1) 무대(Stage) - 소극장 판

- 소극장 판의 무대는 직사각형의 블랙박스형 극장으로 본 무대가 (± 0) 으로부터 (-450)까지 파인 구조로, 전체면적은 131 평방미터이며
무대 폭은 10.1m, 높이 3.7m, 깊이 13m로 이루어져있다.
- 객석은 4면 다변형 객석 형태로 구성되어있다.

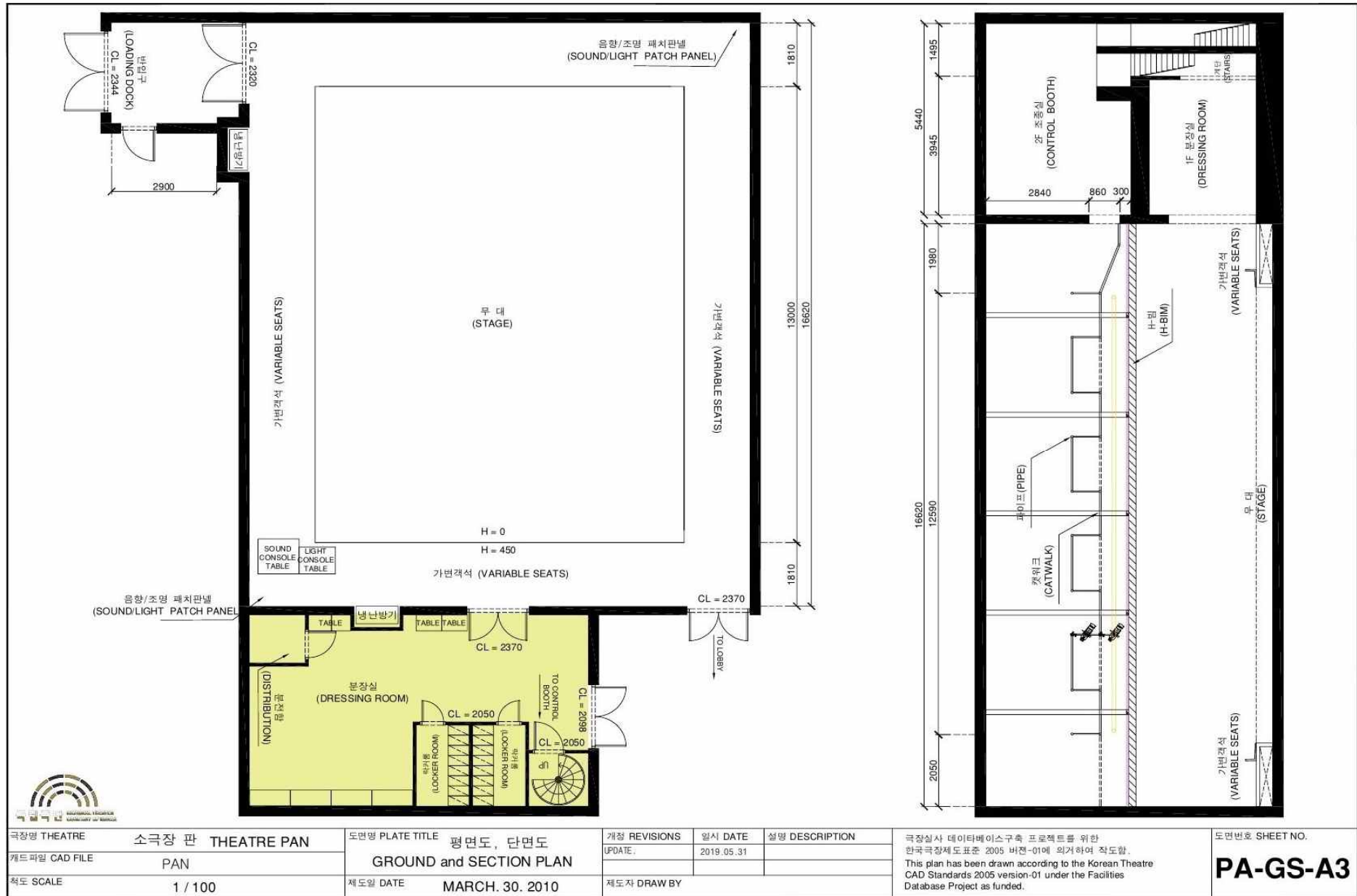
2) 조명(Light) - 소극장 판

- 48개의 고정회로와 48개 회로의 이동식 디머, 총 96개의 회로를 보유하고 있다. 디머 회로는 모두 상부에 시설되어 있다.
- 조명디자이너의 자유로운 디자인 작업을 위해 추가적으로 설치 가능한 파이프(2m,3m,4.3m)를 다수 보유하고 있어 공연 구조물에 맞추어 원하는 위치에 조명기 설치가 가능하다.
- 상부는 5개의 Catwalk로 구성되어 있으며 하수 덕트에서부터 상수 덕트까지의 총 길이는 10.79m이다.
- 상부 Catwalk로 들어가는 입구 하단에는 무대 바닥에서 3.63m 높이의 가로 파이프가 Catwalk와는 별도로 설치 되어 있어 Balcony 역할로 사용이 가능하다.
- 극장 구조물(H빔)이 조명 설치봉 보다 하단에 시설되어 있는 관계로 조명기의 설치 및 포커싱이 제한 될 수 있으므로, 사전에 확인을 요한다.
- 1번 Catwalk에 Miscellaneous사의 500w Flood 4대가 객석등 으로 고정하여 사용되고 있다. (객석 변형시 이동 가능)
- 효과장비 및 하드웨어 장비는 소극장 판과 공유하여 사용하므로 작업 전 사용가능 여부 확인이 필요하다.

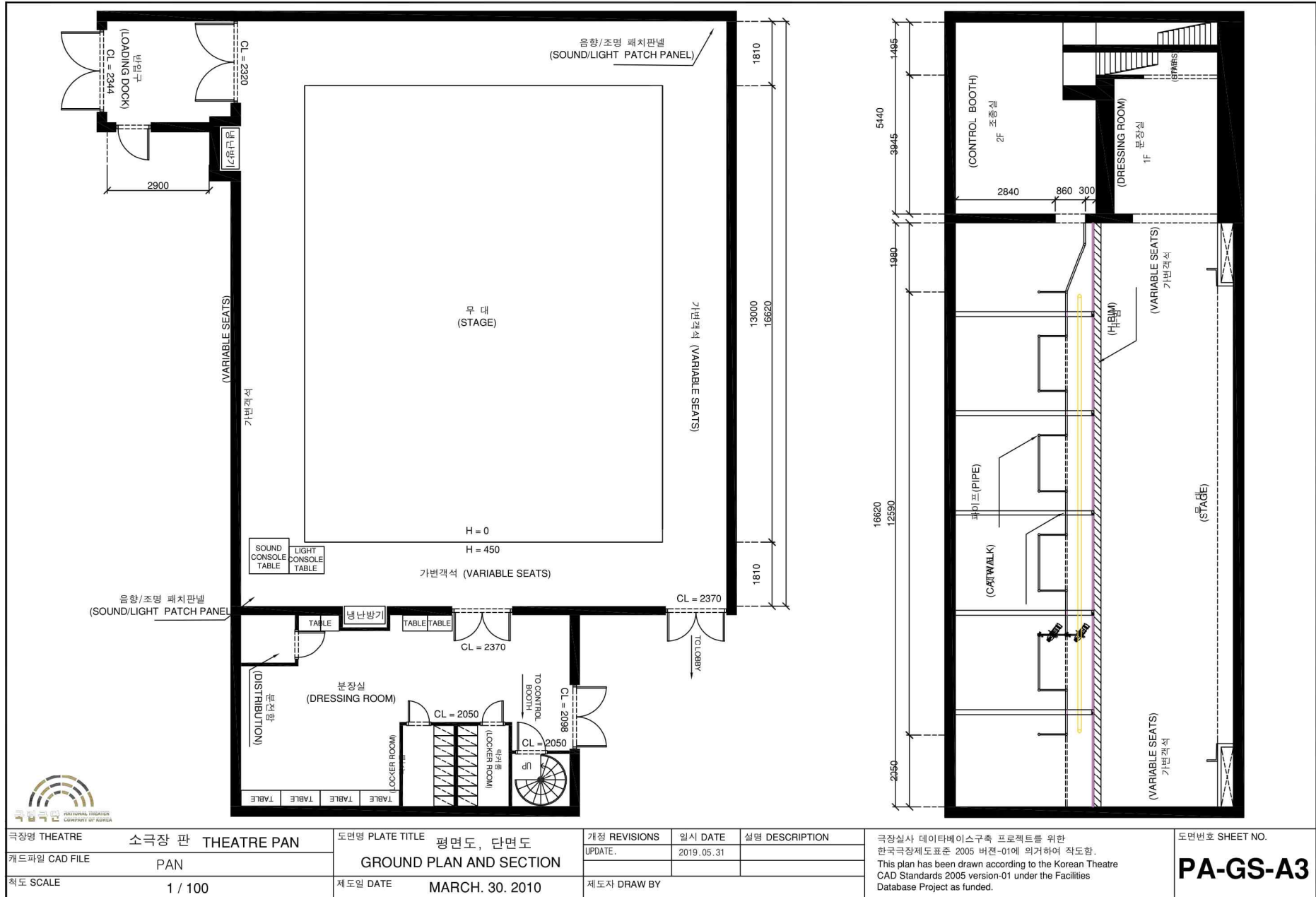
3) 음향(Sound) - 소극장 판

- 메인스피커는 Meyer sound X20 4기를 보유하고 있으며 고정 설치 되어 있지 않아, 공연에 따라 설치가 가능하고 FOH 역시 공연에 따라 위치 이동이 가능하다.
- 음향콘솔은 Yamaha M7CL 32Ch 이 설치되어 있으며, 32 Mono Input / 4 Stereo Input / 16 Omni Output을 지원한다. 옵션으로 MY16 카드 2장이 YAMAHA NETWORK SWITCH를 통해 DANTE로 연결되어 있으며 별도의 AES/EBU 옵션카드가 설치되어 있다
- 업스테이지와 다운스테이지에 AES EBU / XLR / CAT5e Patch 가 가능하다
- 음향 플레이백을 위한 MACBOOK PRO 와 MAC MINI 가 FOH에 설치되어 YAMAHA NETWORK SWITCH를 통해 DANTE로 연결되어 있다.
- 공용 장비 사용의 경우 백성희장민호극장과 공유하여 사용하므로 작업 전 사용 가능 여부 확인이 필요하다.

3. 극장주요도면 (Major Drawings)

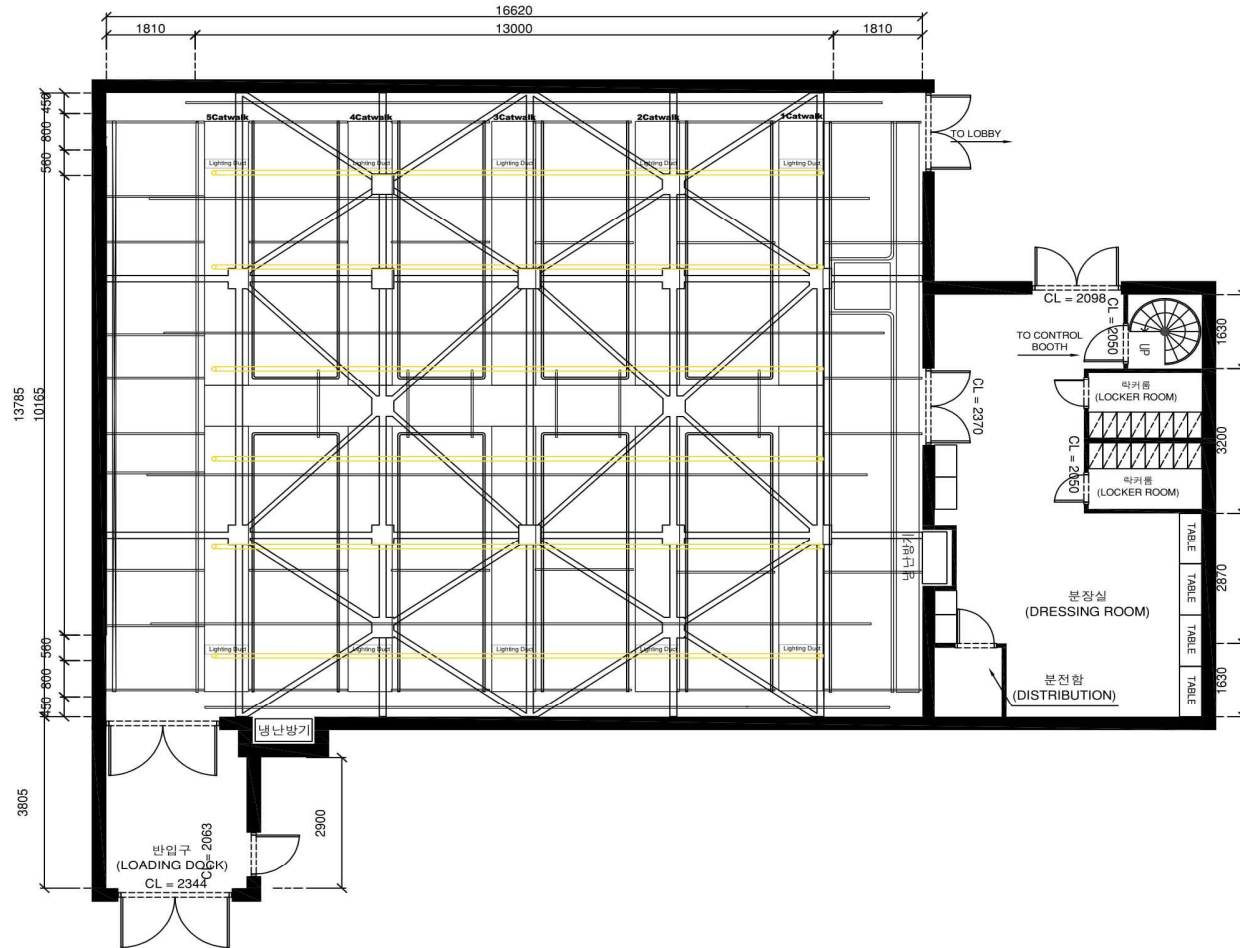


THEATER PAN DRESS ROOM GENERAL PLAN



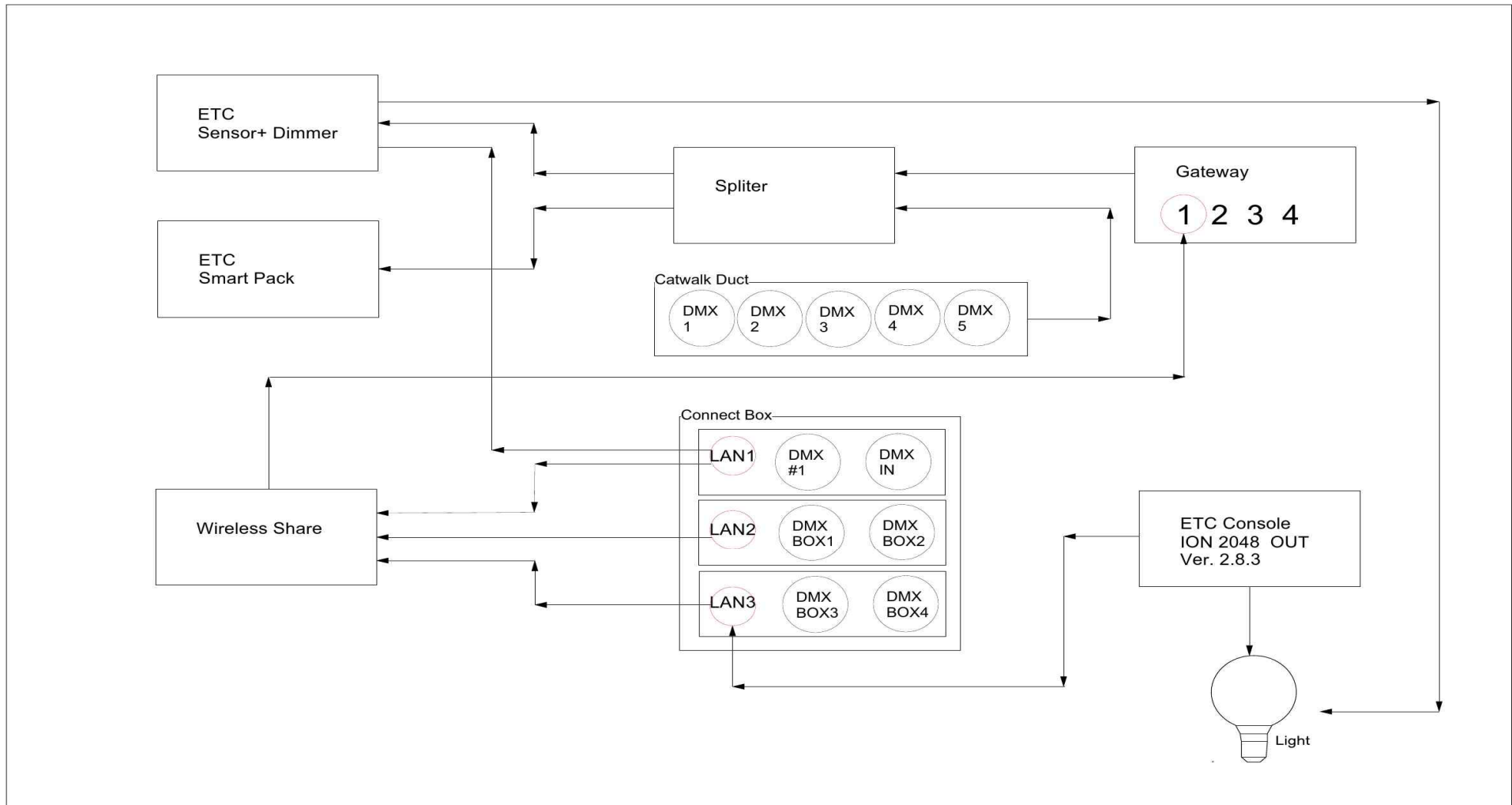
극장명 THEATRE	소극장 판 THEATRE PAN	도면명 PLATE TITLE	평면도, 단면도	개정 REVISIONS	일시 DATE	설명 DESCRIPTION	도면번호 SHEET NO.
캐드파일 CAD FILE	PAN	GROUND PLAN AND SECTION		UPDATE.	2019. 05. 31	극장실사 데이터베이스구축 프로젝트를 위한 한국극장제도표준 2005 버전-01에 의거하여 적도함. This plan has been drawn according to the Korean Theatre CAD Standards 2005 version-01 under the Facilities Database Project as funded.	PA-GS-A3
척도 SCALE	1 / 100	제도일 DATE	MARCH. 30. 2010	제도자 DRAW BY			


THEATER PAN GENERAL PLAN



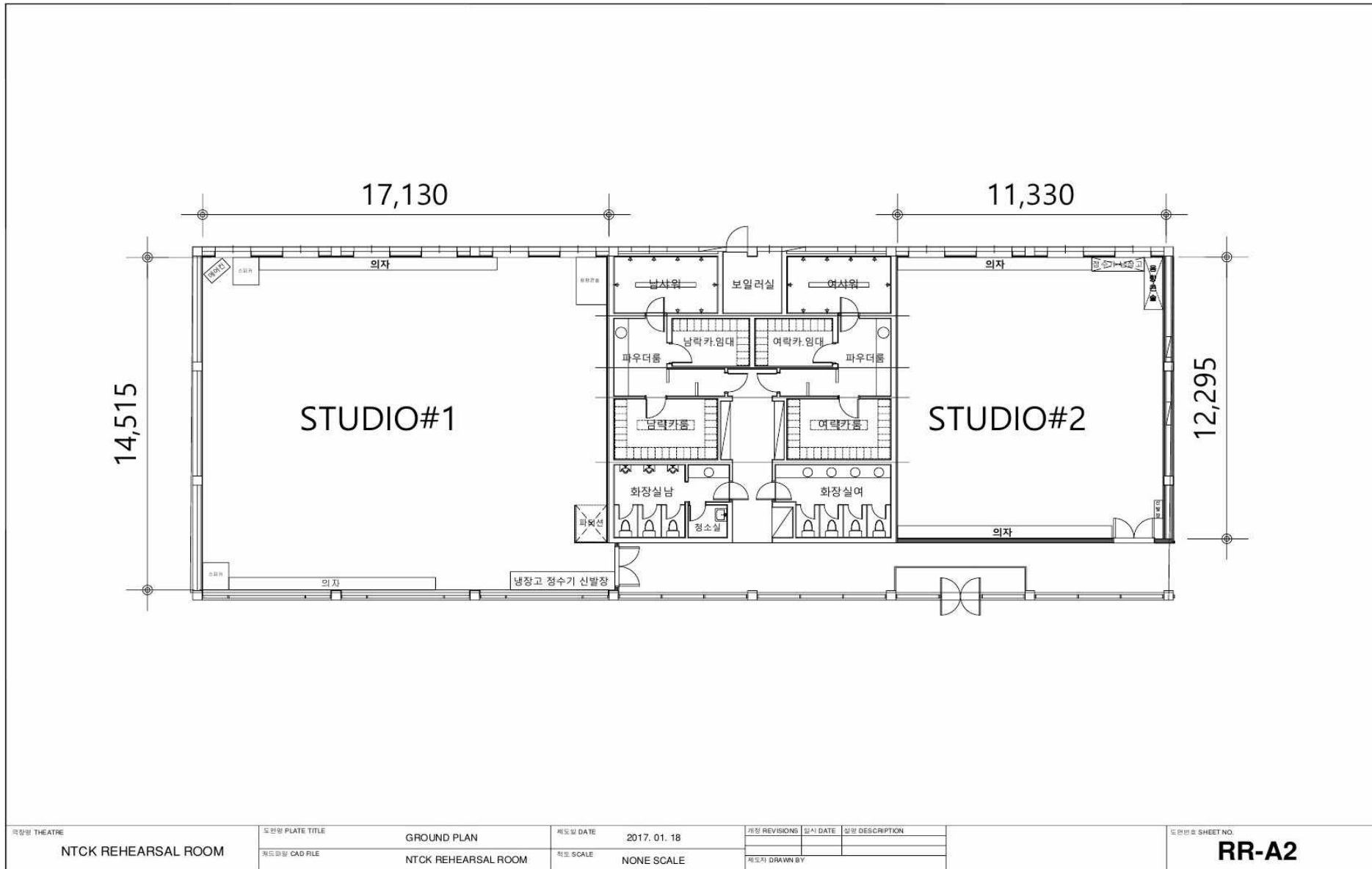
극장명 THEATRE	소극장 판 THEATRE PAN	PLATE TITLE	개정 REVISIONS	일시 DATE	설명 DESCRIPTION	도면번호 SHEET NO. PA-GS-A3
캐드파일 CAD FILE	PAN	상부 배치도 - 통합				
척도 SCALE	1 / 100 (A3)	제도일 DATE	2019. 04. 28	제도자 DRAW BY		

THEATER PAN GRID SPACING



Theater PAN	Plate Title. Electronic Block Diagram	Scale. Non Scale	Sheet NO. 1	 국립극단 NATIONAL THEATER COMPANY OF KOREA
	Date. JAN. 31 . 2020			

THEATER PAN ELECTRONIC BLOCK DIAGRAM



STUDIO #1, #2 REHEARSAL ROOM

4. 극장장비현황 (Status of Equipment)

1) 무대(Stage)

- scenery list

NO	ITEM	SIZE(mm)	QUANTITY	NOTE
1	Black Scrim	11,300 x 5,100	1	백성희장민호극장
		10,100 x 3,700	1	소극장 판
2	White Scrim	11,300 x 5,100	1	
3	Wings	3,000 x 5,000	2	SET
		3,000 x 3,850	1	SET
4	Floor Mat	11,000 x 1,200	8	백성희장민호극장
5	전동 Screen	3,300 x 2,360(White)	1	

2) 조명(Light) - 소극장 판

NO	ITEM	MODEL	QUANTITY	NOTE
1	Power Controls	ETC Sensor + DIMMING SYSTEM	1	48 Circuits
		ETC Smartpack DIMMING SYSTEM	1	48 Circuits
		Power Switch 25A/220V	10	10 Circuits
2	Lighting Desk	ETC ION System	1set	2048 Out
3	Transformer	1250kW		1SET
4	ETC Source4, 26° degree(Profile)	750W	10	
5	ETC Source4, 36° degree(Profile)	750W	20	
6	ETC Source4, 50° degree(Profile)	750W	16	
7	ETC Source4, 70° degree(Profile)	750W	4	
8	ETC Source4, 90° degree(Profile)	750W	4	
9	8" MARUMO Fresnel FQB	1500W	18	8.5°~40°
10	PAR64 Light	1000W	34	CP61(NSP),CP62(MFL) / TYPE Check
11	PAR46 Light	250W	32(4set)	
12	Flood Light F.A.L. Scence pro	1000W	14	
13	Flood Light F.A.L. Scence pro	500W	11	객석등 포함 (4EA)
14	ROSCO Double Gobo Rotator (DMX)		2	
15	Fresnel Accessories	Frame 8"	18	
16		Bandoor	18	
17	ERS Source4 Accessories	Frame 4"	45	
18		Frame 6"	8	70°-90°
19		Gobo Holder	39	
20		Glass Gobo Holder	5	
21		Iris	5	
22		Top Hat	10	
23		Half Top Hat	10	
24		Dounut	10	
25	PAR Light Accessories	Par64 Frame 8"	35	
26		Par46 Frame 4"	32	
27	Flood Accessories	Frame (500W)	9	
28		Frame (1000W)	14	
29	Hardware	Boom Base	6	48∅
30		Pipe (2m)	6	(48mm)
31		Low Stand	6	
32		Floor Mount Stand	5	

조명(Light) - 백성희장민호극장 / 소극장 판 공통

NO	ITEM	MODEL	QUANTITY	NOTE
1	ERS Source4	Lense Tube 5°	4	
2		Lense Tube 10°	4	
3		Lense Tube 70°	4	
4		ETC Source4, 50° degree(Profile)	15	
5	Mark3600	3000w	1	Strobe-Diversitronics
6	Unique2.1	1500w	1	Haze-Looksolution
7	Viper2.6	2600w	1	Fog-Looksoultion
8	LED MOVING LIGHT (Axcor Profile 900)	880w	12	Clay parky
9	LED BAR LIGHT (Color Force II 48)	533w	20	Croma-Q
10	LED Wash Moving Light (Robin 150 Beam)	280w	20	ROBE
11	LED CYC Light (ColorSource CYC)	133w	6	ETC
12	Dimming Module	ETC ECC25 Module	5	Power Control
13		ETC ER25 AF Module	2	Power Control

3) 음향(Sound) - 소극장 판

NO	ITEM	MODEL	QUANTITY	NOTE
1	Audio Console	Yamaha M7CL 32Ch	1	MY16-AUD(Dante) option card 2ea MY8-AE96S(AES/EBU) option card 1ea
2	Speaker	Meyer sound ULTRA-X20	4	상시 설치 X
3	Wireless Microphone System	Sennheiser EW500 Handheld : Sennheiser EW100	2	
		Sennheiser XSW2-865	2	
4	MAC for playback	Macbook Pro / MAC mini	2	main / back up Audio Playback with Qlab4
5	Preamp	GRACE DESIGN MODEL 801	1	

음향(Sound) - 공통

NO	ITEM	MODEL	QUANTITY	NOTE
1	Speakers	Meyer Sound UPA-2P	2	
2		Meyer Sound UPM-1P	2	
3		Meyer Sound UPJ-1P	1	
4		Meyer Sound MM4	2	
5		Dynacord VL262	2	
6	Power Amplifire	YAMAHA PX5	1	
7	Microphone	DPA 4099	4	
8		Neumann U87 ai set	1	
9		Sennheiser MKH416	1	
10		Sennheiser E865S	3	
11		AKG C414 XL2	2	
12		Shure SM58	8	
13		Shure SM57	4	
14		Shure Beta57	2	
15		Shure MX418/C	1	
16		Audix TM1	2	
17		Audix D4	2	
18		Audio-Technica ATM350	2	
19		Crown PZM-6D	2	
20	In-Ear System	EW IEM G4	4	
21	Audio Interface	RME Fireface UFX+	2	
22	DI Box	Phonic DB3	6	
23	Video Projector	DLP-1020JS/DVM-L100M	1	10000Ansi lm
24		EPSON EB-2042	3	4400Ansi lm

음향(Sound) - 스튜디오 하나

NO	ITEM	MODEL	QUANTITY	NOTE
1	Speakers	Audiocenter PF15	4	
2	Power Amp	Yamaha PX5	2	
3	Audio Console	Yamaha O1V96	1	
4	Bluetooth Audio Receiver	Switchcraft 318BT	1	
5	Playback System	Mac mini	1	
6	Audio Interface	Motu 828 mk3 Hybrid	1	
7	Wireless Microphone System	Handheld : Shure SLX4(BETA87A)	2	

음향(Sound) - 스튜디오 둘

NO	ITEM	MODEL	QUANTITY	NOTE
1	Speakers	Audiocenter PF15	2	
2	Power Amp	QSC GX5	1	
3	Audio Console	Yamaha MG12	1	
4	Bluetooth Audio Receiver	Switchcraft 318BT	1	
5	Playback System	Mac mini	1	
6	Audio Interface	Motu 896 mk3	1	Firewire
7	Wireless Microphone System	Handheld : Shure SLX4(BETA87A)	2	

5. 무대기술정보 (Stage Tech Information)

1) 무대 주요 치수 (Stage Measurement) - 소극장 판

ITEM	KIND	MEASUREMENT(mm)	NOTE
무대()	폭(width)	10,165	
	깊이(height)	13,000	
H-Beam 높이(Height of)	무대 바닥에서 H-Beam 밑면까지 (from stage to top of grid)	3,760	
	무대 바닥에서 H-Beam 윗면까지	3,960	
캐워크 높이(Height of)	무대 바닥에서 캐워크 밑면까지 (from stage to bottom of grid)	4,720	
중앙선에서부터 (From Centre line)	무대 좌측벽 - up/down stage (left - up/down stage)	6,912	
	무대 우측벽 - up/down stage (right - up/down stage)	6,873	
장치 반입구>Loading Dock)		2m(width) X 2.2m(height)	